

LISTADO

ICC-ES ESR-2502

**CATEGORÍA I
CONCRETO FISURADO
Y NO FISURADO**

Power-Stubt+ SD2

Sistema de Anclaje - Diseño de Resistencia

Powers es miembro orgulloso de:



Powers
FASTENERS

Power-Stud™ + SD2

Anclaje de tornillo internamente roscado

ESTILO ROSCA

Rosca UNC

MATERIALES DEL ANCLAJE

Perno en acero al carbón recubierto en zinc con clip de expansión en acero inoxidable, tuerca y arandela en acero al carbón recubierto en zinc

GAMA DE TAMAÑOS DEL ANCLAJE (TÍPICO)

Diámetro entre 3/8" y 3/4"

MATERIALES BASE ADECUADOS

Concreto de peso normal
Concreto estructural liviano
Concreto sobre lámina de acero

Clip de acero inoxidable

Perno de acero al carbón

DESCRIPCIÓN DEL PRODUCTO

El anclaje Power-Stud+ SD2 es un anclaje de expansión tipo cuña, completamente roscado, controlado a torsión, diseñado para un desempeño consistente en concreto fisurado y no fisurado. Entre los materiales base adecuados se incluyen el concreto de peso normal, el concreto estructural liviano y el concreto sobre una lámina de acero. El anclaje se fabrica con una estructura de acero al carbón recubierta en zinc y un clip de expansión en acero inoxidable para un desempeño superior. Se incluyen la tuerca y arandela.

APLICACIONES GENERALES Y USOS

- Conexiones estructurales, como anclaje de vigas y columnas
- Fijaciones que exigen un alto grado de seguridad
- Aplicaciones para interiores y ambientes con bajo nivel de oxidación
- Aplicaciones en zonas de tracción, como bandejas portacables, tornapuntas, soportería y sistemas contra incendios
- Aplicaciones con cargas sísmicas y de viento

CARACTERÍSTICAS Y BENEFICIOS

- Desempeño consistente en concreto de alta y baja resistencia
- El diámetro nominal de broca es igual al diámetro del anclaje
- Código de identificación de longitud y marcas de identificación impresas en la cabeza de cada anclaje
- El anclaje se puede instalar a través del paso estándar de elementos
- El diseño del anclaje permite expansión secundaria con carga en tracción después de su activación inicial

APROBACIONES Y LISTADOS

- International Code Council, Evaluation Service (ICC-ES) ESR pendiente
- Probado de conformidad con el criterio ACI 355.2 e ICC-ES AC193 para uso en concreto según las disposiciones de diseño de ACI 318 (método de Diseño de Resistencia usando el Apéndice D)
- Evaluado y calificado por un laboratorio de pruebas independiente acreditado para uso en concreto fisurado y no fisurado, incluida la carga sísmica y de viento (categoría 1)
- Aprobación de Factory Mutual para diámetros de 3/8" y 1/2", número de expediente 3033795

ESPECIFICACIONES SUGERIDAS

Divisiones CSI: Anclajes para concreto 03151 y fijadores para metales 05090. Los anclajes de expansión deben ser anclajes Power-Stud+ SD2 suministrados por Powers Fasteners, Inc., Brewster, NY.

ESPECIFICACIONES DE LOS MATERIALES

Componente del anclaje	Especificación
Estructura del anclaje	Acero al carbón mediano
Tuerca hexagonal	Acero al carbón, ASTM A 563, grado A
Arandela	Acero al carbón, ASTM F 844; cumple con los requisitos de ANSI B18.22.2, tipo A sencillo
Cuña de expansión (clip)	Acero inoxidable tipo 316
Recubrimiento (estructura del anclaje, tuerca y arandela)	Recubrimiento en zinc según ASTM B 633, SCI, tipo III (Fe/Zn 5) Requisito mínimo de recubrimiento para condiciones leves de servicio

Power-Stud™ + SD2

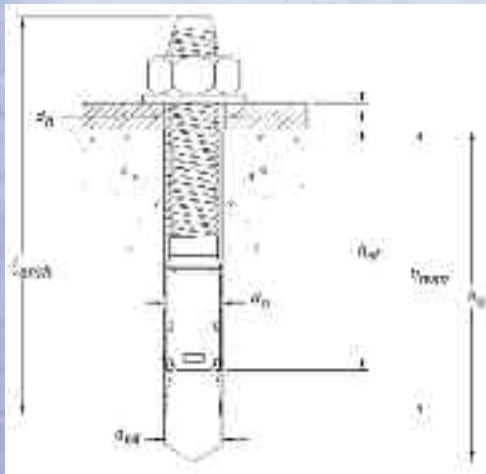


ESPECIFICACIONES DE INSTALACIÓN

Tabla de instalación para Power-Stud+ SD2

Propiedades del anclaje/Información de instalación	Anotación	Unidades	Diámetro nominal del anclaje							
			3/8"		1/2"		5/8"		3/4"	
Diámetro del anclaje	d_o	in. (mm)	0.375 (9.5)		0.500 (12.7)		0.625 (15.9)		0.750 (19.1)	
Diámetro mínimo de paso en elemento	d_h	in. (mm)	7/16 (11.1)		9/16 (14.3)		11/16 (17.5)		13/16 (20.6)	
Diámetro nominal de la broca	d_{bit}	in. ANSI	3/8 ANSI		1/2 ANSI		5/8 ANSI		3/4 ANSI	
Profundidad de empotramiento mínimo nominal	h_{nom}	in. (mm)	2-3/8 (60)	2-1/2 (64)	3-3/4 (95)	3-7/8 (98)	4-7/8 (124)	4-1/2 (114)	5-3/4 (146)	
Empotramiento efectivo	h_{ef}	in. (mm)	2 (51)	2 (51)	3-1/4 (83)	3-1/4 (83)	4-1/4 (108)	3-3/4 (95)	5 (127)	
Profundidad mínima del orificio ¹	h_o	in. (mm)	2-5/8 (67)	2-3/4 (70)	4 (102)	4-1/4 (108)	5-1/4 (133)	5 (127)	6-1/4 (159)	
Espesor mínimo del miembro de concreto ¹	h_{min}	in. (mm)	4 (102)	4-1/2 (114)	5-3/4 (146)	5-3/4 (146)	6-1/2 (165)	7 (178)	10 (254)	
Longitud mínima general del anclaje	l_{anch}	in. (mm)	3 (76)	3-3/4 (95)	4-1/2 (114)	4-3/4 (121)	6 (152)	6-1/4 (159)	7 (178)	
Distancia mínima al borde ¹	c_{min}	in. (mm)	2-1/2 (64)	4 (102)	4 (102)	4-1/4 (108)	4-1/4 (108)	5 (127)	4-1/2 (114)	
Espacio mínimo entre anclajes ¹	s_{min}	in. (mm)	3-1/2 (89)	6 (152)	4 (102)	4-1/4 (108)	4-1/4 (108)	6 (152)	6 (152)	
Distancia crítica al borde ¹	c_{ac}	in. (mm)	8 (203)	8 (203)	10 (254)	8 (203)	15-3/4 (400)	12 (305)	12 (305)	
Torsión de instalación	T_{inst}	ft.-lb. (N-m)	20 (27)	40 (54)	60 (81)	110 (149)				
Tamaño de llave de torsión	-	in.	9/16	3/4	15/16	1-1/8				
Altura de la tuerca	-	in.	21/64	7/16	35/64	41/64				

Power-Stud+ SD2 Detalle del anclaje



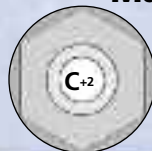
Identificación de longitud

Marca	A	B	C	D	E	F	G	H
Desde	1-1/2"	2"	2-1/2"	3"	3-1/2"	4"	4-1/2"	5"
Máximo, no inclusive	2"	2-1/2"	3"	3-1/2"	4"	4-1/2"	5"	5-1/2"

Marca	I	J	K	L	M	N	O	P
Desde	5-1/2"	6"	6-1/2"	7"	7-1/2"	8"	8-1/2"	9"
Máximo, no inclusive	6"	6-1/2"	7"	7-1/2"	8"	8-1/2"	9"	9-1/2"

La marca de identificación de longitud indica la longitud total del anclaje.

Marca en la cabeza



Leyenda

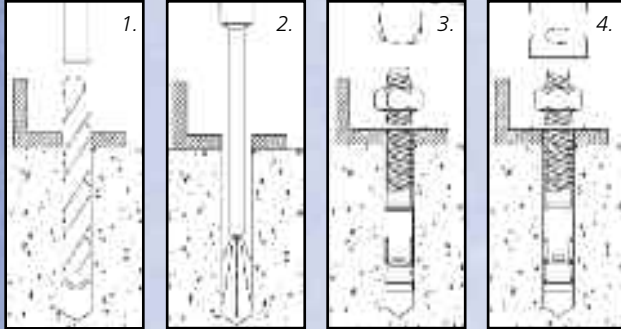
Código en letras = Marca de identificación de longitud
 Símbolo '+' = Anclaje que cumple con Diseño de Resistencia
 Código en números = Estructura en acero al carbón y clip de expansión acero inoxidable

Power-Stud™ + SD2

Anclaje de expansión tipo cuña para uso con Diseño de Resistencia

ESPECIFICACIONES DE INSTALACIÓN

Instrucciones de instalación para Power-Stud+ SD2



1.) Con la broca del tamaño correcto, perfore un orificio dentro del material base a la profundidad requerida. Las tolerancias de la broca usada deben cumplir con los requisitos del estándar ANSI B212.15.

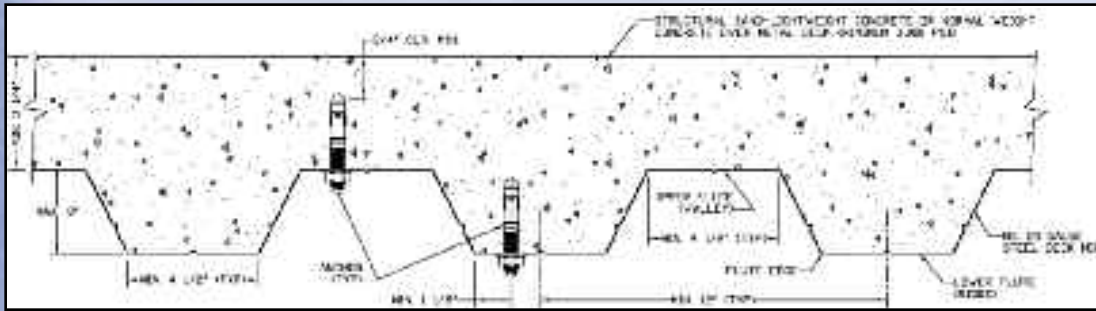
2.) Retire el polvo y residuos del orificio.

3.) Coloque la arandela en el anclaje y rosca de la tuerca. Si está instalando a través de un elemento, introduzca el anclaje a través del elemento dentro del orificio. Cerciórese de que el anclaje se introduzca hasta la profundidad de empotramiento mínima nominal requerida, h_{nom} .

4.) Apriete el anclaje con una llave de torsión aplicando la torsión de instalación requerida, T_{inst} .



Detalle de instalación para Power-Stud+ SD2 instalado a través de plafón de lámina de acero en concreto



INFORMACIÓN DE PEDIDOS

Power-Stud+SD2 (Estructura en acero al carbono con clip en acero inoxidable)

No. Cat.	Diámetro del anclaje	Empotram. mín. nom.	Longitud de la rosca	Cant. caja	Unidades	Peso/100 (lbs)
7413SD2	3/8" x 3"	2-3/8"	1-3/4"	50	300	10
7414SD2	3/8" x 3-1/2"	2-3/8"	2-1/4"	50	300	12
7415SD2	3/8" x 3-3/4"	2-3/8"	2-1/2"	50	300	13
7416SD2	3/8" x 5"	2-3/8"	3-3/4"	50	300	16
7422SD2	1/2" x 3-3/4"	2-1/2"	2-1/8"	50	200	23
7423SD2	1/2" x 4-1/2"	2-1/2"	2-7/8"	50	200	28
7424SD2	1/2" x 5-1/2"	2-1/2"	3-7/8"	50	150	32
7426SD2	1/2" x 7"	2-1/2"	5-3/8"	25	100	44
7427SD2	1/2" x 8-1/2"	2-1/2"	6-7/8"	25	100	46
7435SD2	5/8" x 4-3/4"	3-7/8"	2-7/8"	25	100	52
7433SD2	5/8" x 5"	3-7/8"	3-1/8"	25	100	57
7434SD2	5/8" x 6"	3-7/8"	4-1/8"	25	75	64
7436SD2	5/8" x 7"	3-7/8"	5-1/8"	25	75	72
7438SD2	5/8" x 8-1/2"	3-7/8"	6-5/8"	25	75	84
7442SD2	3/4" x 5-1/2"	4-1/2"	3-1/4"	20	60	88
7444SD2	3/4" x 6-1/4"	4-1/2"	4"	20	60	90
7446SD2	3/4" x 7"	4-1/2"	4-3/4"	20	60	95
7448SD2	3/4" x 8-1/2"	4-1/2"	6-1/4"	10	60	95

Accesorios de instalación

No. Cat.	Descripción	Peso/100 (lbs)
08465	Llave de torsión ajustable con broca cuadrada de 1/2" (10 a 150 ft.-lbs.)	1
08280	Bomba manual/sopladora de polvo	1



El tamaño publicado incluye el diámetro y la longitud total del anclaje. Todos los anclajes vienen empacados con tuercas y arandelas.

DATOS DE FUNCIONAMIENTO

Información de diseño de tracción (para uso con combinaciones de carga tomadas de ACI 318 Sección 9.2)^{1,2,3}

Característica de diseño	Anotación	Unidades	Diámetro nominal del anclaje						
			3/8"	1/2"	5/8"	3/4"	1"	1 1/4"	1 1/2"
Categoría del anclaje	1, 2 ó 3	-	1	1	1	1	1	1	1
Profundidad nominal del empotramiento	h_{nom}	in.	2-3/8	2-1/2	3-3/4	3-7/8	4-7/8	4-1/2	5-3/4
RESISTENCIA DEL ACERO EN TRACCIÓN⁴									
Resistencia de fluencia mínima especificada (cuello)	f_y	ksi (N/mm ²)	96.0 (662)	85.0 (586)	85.0 (586)	85.0 (586)	85.0 (586)	70.0 (483)	70.0 (483)
Resistencia última mínima especificada (cuello)	f_{uta}	ksi (N/mm ²)	120.0 (827)	106.0 (731)	106.0 (731)	106.0 (731)	106.0 (731)	90.0 (620)	90.0 (620)
Área de esfuerzo de tracción efectiva (cuello)	A_{se}	in ² (mm ²)	0.0552 (35.6)	0.1007 (65.0)	0.1007 (65.0)	0.1619 (104.5)	0.1619 (104.5)	0.2359 (153.2)	0.2359 (153.2)
Resistencia del acero en tracción	N_{sa}	lb (kN)	6,625 (29.4)	10,445 (48.0)	10,445 (48.0)	13,080 (58.2)	13,080 (58.2)	21,230 (94.4)	21,230 (94.4)
Factor de reducción para resistencia del acero ³	ϕ	-	0.75						
RESISTENCIA DE RUPTURA DEL CONCRETO EN TRACCIÓN⁸									
Empotramiento efectivo	h_{ef}	in. (mm)	2.00 (51)	2.00 (51)	3.25 (83)	3.25 (83)	4.25 (108)	3.75 (95)	5.00 (127)
Factor de efectividad para concreto no figurado	k_{uncr}	-	24	24	24	24	24	24	24
Factor de efectividad para concreto figurado	k_{cr}	-	17	17	17	17	17	17	17
Factor de modificación para concreto fisurado y no fisurado ⁵	$\psi_{c,N}$	-	1.0 Ver nota 5	1.0 Ver nota 5	1.0 Ver nota 5	1.0 Ver nota 5	1.0 Ver nota 5	1.0 Ver nota 5	1.0 Ver nota 5
Distancia crítica al borde	c_{ac}	in. (mm)	8 (203)	8 (203)	10 (254)	8 (203)	15-3/4 (400)	12 (305)	12 (305)
Factor de reducción para resistencia de ruptura del concreto ³	ϕ	-	Condición B = 0.65						
RESISTENCIA DE EXTRACCIÓN EN TRACCIÓN (APLICACIONES NO SÍSMICAS)⁸									
Resistencia de extracción característica, concreto no fisurado (2,500 psi) ⁶	$N_{p,uncr}$	lb (kN)	2,775 (12.3)	Ver nota 7	6,615 (29.4)	Ver nota 7	Ver nota 7	Ver nota 7	Ver nota 7
Resistencia de extracción característica, concreto fisurado (2,500 psi) ⁶	$N_{p,cr}$	lb (kN)	2,165 (9.6)	Ver nota 7	4,375 (19.5)	Ver nota 7	4,980 (22.4)	Ver nota 7	7,795 (35.1)
Factor de reducción para resistencia de extracción ³	ϕ	-	Condición B = 0.65						
RESISTENCIA DE EXTRACCIÓN EN TRACCIÓN (APLICACIONES SÍSMICAS)⁸									
Resistencia de extracción característica, sísmicas ^{6,9}	$N_{p,seis}$	lb (kN)	2,165 (9.6)	Ver nota 7	4,375 (19.5)	Ver nota 7	4,980 (22.4)	Ver nota 7	7,795 (35.1)
Factor de reducción para resistencia de extracción ³	ϕ	-	Condición B = 0.65						
RESISTENCIA DE EXTRACCIÓN EN TRACCIÓN PARA CONCRETO LIVIANO Y DE PESO NORMAL SOBRE LÁMINA DE ACERO									
Resistencia de extracción característica, concreto no fisurado sobre lámina de acero ¹⁰	$N_{p,deck,uncr}$	lb (kN)	1,855 (8.3)	2,065 (9.2)	3,930 (17.5)	4,665 (20.8)	7,365 (32.8)	4,900 (21.8)	4,900 (21.8)
Resistencia de extracción característica, concreto fisurado sobre lámina de acero ¹⁰	$N_{p,deck,cr}$	lb (kN)	1,445 (6.4)	1,465 (6.5)	2,600 (11.6)	3,305 (14.7)	3,490 (15.5)	3,470 (15.4)	3,470 (15.4)
Factor de reducción para resistencia de extracción ³	ϕ	-	Condición B = 0.65						

- Los datos de esta tabla están diseñados para usarse en combinación con las disposiciones de diseño de ACI 318 Apéndice D; para anclajes que resistan combinaciones de carga sísmica aplicarán los requisitos adicionales de la Sección D.3.3.
- La instalación debe cumplir con las instrucciones y detalles publicados.
- Todos los valores de ϕ fueron determinados a partir de las combinaciones de carga de ACI 318 Sección 9.2. Si se usan las combinaciones de carga del Apéndice C, se debe determinar el valor apropiado de ϕ según ACI 318 Sección D.4.5. Para refuerzo que cumpla con los requisitos de ACI 318 Apéndice D para Condición A, consulte ACI 318 Sección D.4.4, para el factor ϕ apropiado.
- Power-Stub+ SD2 se considera un elemento de acero dúctil según lo define ACI 318 Sección D.1. Los valores reportados para resistencia del acero en tracción están basados en resultados de pruebas según ACI 355.2 y se deben usar para diseño.
- Para todos los casos de diseño use $\psi_{c,N} = 1.0$. Elija el factor adecuado de efectividad para concreto fisurado (k_{cr}) o concreto no fisurado (k_{uncr}).
- Para todos los casos de diseño use $\psi_{c,N} = 1.0$. Para resistencia de compresión del concreto superior a 2,500 psi, $N_{pn} =$ (valor de resistencia de extracción de la tabla) * (resistencia de compresión del concreto especificada/2500)⁷. Para todos los anclajes $n = 1/2$ con la excepción del tamaño de anclaje de 3/8" para concreto fisurado donde $n=1/3$.
- La resistencia de extracción no controlará el diseño de los anclajes indicados. No calcule la resistencia de extracción para el tamaño de anclaje y empotramiento indicados.
- Se permite que se usen los anclajes en concreto estructural liviano siempre y cuando N_b y N_{pn} se multipliquen por un factor de 0.60 (no se requiere para láminas de acero).
- Los valores reportados para resistencia de extracción característica en tracción para aplicaciones sísmicas están basados en resultados de pruebas según ACI 355.2, Sección 9.5.
- Los valores para $N_{p,deck}$ son para concreto estructural liviano ($f'_c, min = 3,000$ psi) y no es necesario aplicar los factores adicionales de reducción por concreto liviano. Además, no es necesaria la evaluación de la capacidad de ruptura del concreto según ACI 318 Sección D.5.2, para anclajes instalados en el canal (plafón).

DATOS DE FUNCIONAMIENTO

Información de diseño de corte (para uso con combinaciones de carga tomadas de ACI 318 Sección 9.2)^{1,2}

Característica de diseño	Anotación	Unidades	Diámetro nominal del anclaje						
			3/8"	1/2"	5/8"	3/4"	1"	1 1/4"	1 1/2"
Categoría del anclaje	1, 2 ó 3	-	1	1	1	1	1	1	1
Profundidad nominal del empotramiento	h_{nom}	in.	2-3/8	2-1/2	3-3/4	3-7/8	4-7/8	4-1/2	5-3/4
RESISTENCIA DEL ACERO EN CORTE⁴									
Resistencia de fluencia mínima especificada (roscas)	f_y	ksi (N/mm ²)	76.8 (530)			68.0 (469)		56.0 (386)	
Resistencia última mínima especificada (roscas)	f_{uta}	ksi (N/mm ²)	96.0 (662)	84.8 (585)		84.8 (585)		72.0 (496)	
Área de esfuerzo de tracción efectiva (roscas)	A_{se}	in ² (mm ²)	0.0775 (50.0)	0.1419 (65.7)		0.2260 (104.9)		0.3345 (215.8)	
Resistencia del acero en corte ⁵	V_{sa}	lb (kN)	2,190 (9.7)	4,640 (20.6)		9,800 (44.1)		10,175 (45.3)	
Factor de reducción para resistencia del acero ³	ϕ	-	0.60			0.65			
RESISTENCIA DE RUPTURA DEL CONCRETO EN CORTE⁶									
Longitud de soporte de carga del anclaje (h_{ef} o $8d_o$, lo que sea menor)	ℓ_e	in. (mm)	2.00 (51)	2.00 (51)	3.25 (83)	3.25 (83)	4.25 (108)	3.75 (95)	5.00 (127)
Factor de reducción para resistencia de ruptura del concreto ³	ϕ	-	Condición B = 0.70						
RESISTENCIA DE RUPTURA POSTERIOR DEL CONCRETO EN CORTE⁶									
Coefficiente para resistencia de ruptura posterior (1.0 para $h_{ef} < 2.5$ in., 2.0 para $h_{ef} \geq 2.5$ in.)	k_{cp}	-	1.0	1.0	2.0	2.0	2.0	2.0	2.0
Empotramiento efectivo	h_{ef}	in. (mm)	2.00 (51)	2.00 (51)	3.25 (83)	3.25 (83)	4.25 (108)	3.75 (95)	5.00 (127)
Factor de reducción para resistencia de ruptura del concreto ³	ϕ	-	Condición B = 0.70						
RESISTENCIA DEL ACERO EN CORTE PARA APLICACIONES SÍSMICAS⁶									
Resistencia del acero en corte, sísmica ⁷	V_{eq} ($V_{sa,seis}$)	lb (kN)	1,955 (8.7)	4,640 (20.6)		6,530 (29.0)		6,635 (29.5)	
Factor de reducción para resistencia del acero en corte, sísmica ³	ϕ	-	0.60			0.65			
RESISTENCIA DEL ACERO EN CORTE PARA CONCRETO LIVIANO Y DE PESO NORMAL SOBRE LÁMINA DE ACERO⁹									
Resistencia del acero en corte, sobre lámina de acero ⁸	$V_{sa,deck}$	lb (kN)	2,170 (9.7)	3,815 (17.0)	5,040 (22.4)	4,015 (17.9)	6,670 (29.7)	4,325 (19.2)	4,325 (19.2)
Factor de reducción para resistencia del acero en corte, sísmica ³	ϕ	-	0.60			0.65			

1. Los datos de esta tabla están diseñados para usarse en combinación con las disposiciones de diseño de ACI 318 Apéndice D; para anclajes que resistan combinaciones de carga sísmica aplicarán los requisitos adicionales de la Sección D.3.3.

2. La instalación debe cumplir con las instrucciones y detalles publicados.

3. Todos los valores de ϕ fueron determinados a partir de las combinaciones de carga de ACI 318 Sección 9.2. Si se usan las combinaciones de carga del Apéndice C, se debe determinar el valor apropiado de ϕ según ACI 318 Sección D.4.5. Para refuerzo que cumpla con los requisitos de ACI 318 Apéndice D para Condición A, consulte ACI 318 Sección D.4.4. para el factor ϕ apropiado.

4. Power-Stud+ SD2 se considera un elemento de acero dúctil según lo define ACI 318 Sección D.1. con la excepción del tamaño de anclaje de 3/8" en corte.

5. Los valores reportados para resistencia del acero en corte están basados en resultados de pruebas según ACI 355.2 y se deben usar para diseño. Estos valores reportados pueden ser inferiores a los resultados calculados con la ecuación D-20 en ACI 318-05 Sección D.6.1.2. y D-18 en ACI 318-02, Sección D.6.1.2.

6. Se permite que se usen los anclajes en concreto estructural liviano siempre y cuando V_b y V_{cp} se multipliquen por un factor de 0.60 (no se requiere para láminas de acero).

7. Los valores reportados para resistencia del acero en corte para aplicaciones sísmicas están basados en resultados de pruebas según ACI 355.2, Sección 9.6.

8. Los valores para $V_{sa,deck}$ son para concreto estructural liviano ($f'_{c,min} = 3,000$ psi) y no es necesario aplicar los factores adicionales de reducción por concreto liviano. Además, no es necesaria la evaluación de la capacidad de ruptura del concreto según ACI 318 Sección D.6.2. y la capacidad de ruptura posterior según la sección D.6.3 para anclajes instalados en el canal (plafón).

9. Las cargas de corte para anclajes instalados a través de lámina de acero dentro de concreto se pueden aplicar en cualquier dirección.

Fuerza de resistencia factorizada (ϕN_n y ϕV_n) calculada de conformidad con el Apéndice D:

- Los valores tabulados que se publican son para propósitos ilustrativos y se aplican a anclajes individuales instalados en concreto de peso normal, con losas de grosor mínimo, $h_a = h_{min}$, bajo las siguientes condiciones:
 - c_{a1} es mayor o igual a la distancia crítica al borde, c_{ac} (los valores de la tabla están basados en $c_{a1} = c_{ac}$).
 - c_{a2} es mayor o igual a 1.5 veces c_{a1} .
- Los cálculos se realizaron de conformidad con ACI 318-05 Apéndice D. En el listado se publica el nivel de carga correspondiente al modo de control de falla (por ejemplo, para tracción: acero, ruptura y ruptura posterior del concreto; para corte: acero, ruptura y ruptura posterior del concreto). Además, las capacidades para resistencia de ruptura del concreto en tensión y resistencia de ruptura posterior en corte se calculan usando los valores de empotramiento efectivo h_{ef} , para los anclajes seleccionados según se indica en las tablas de información de diseño.
- Los factores de reducción de resistencia (ϕ) se basaron en ACI 318 Sección 9.2 para combinaciones de carga; se asumió la condición B.
- Los valores tabulados son permisibles únicamente para cargas estáticas; no se permiten cargas sísmicas con estas tablas.
- Para diseños que combinan tracción y corte, la interacción entre las cargas de tracción y corte debe calcularse de conformidad con ACI 318 Apéndice D.
- No se permite utilizar interpolación con los valores tabulados. Para información sobre valores intermedios de resistencia de compresión de materiales base consulte ACI 318 Apéndice D. Para otras condiciones de diseño consulte ACI 318 Apéndice D.



Fuerza de resistencia factorizada de tracción y corte para Power-Stud+ SD2 en concreto fisurado

Diámetro nominal del anclaje (in.)	Empotramiento nominal (in.) h_{ef}	Resistencia de compresión mínima del concreto f'_c (psi)									
		2,500		3,000		4,000		6,000		8,000	
		ϕN_n Tracción (lbs.)	ϕV_n Corte (lbs.)	ϕN_n Tracción (lbs.)	ϕV_n Corte (lbs.)	ϕN_n Tracción (lbs.)	ϕV_n Corte (lbs.)	ϕN_n Tracción (lbs.)	ϕV_n Corte (lbs.)	ϕN_n Tracción (lbs.)	ϕV_n Corte (lbs.)
3/8	2-3/8	1,405	1,315	1,495	1,315	1,645	1,315	1,885	1,315	2,075	1,315
1/2	2-1/2	1,565	1,685	1,710	1,845	1,975	2,130	2,420	2,605	2,795	3,010
	3-3/4	2,845	3,015	3,115	3,015	3,595	3,015	4,405	3,015	5,085	3,015
5/8	3-7/8	3,235	3,575	3,545	3,920	4,095	4,525	5,015	5,540	5,790	6,370
	4-7/8	3,235	4,885	3,545	5,355	4,095	6,180	5,015	6,370	5,790	6,370
3/4	4-1/2	4,010	4,730	4,395	5,185	5,075	5,985	6,215	6,615	7,175	6,615
	5-3/4	5,065	6,615	5,550	6,615	6,410	6,615	7,850	6,615	9,065	6,615

Fuerza de resistencia factorizada de tracción y corte para Power-Stud+ SD2 en concreto no fisurado

Diámetro nominal del anclaje (in.)	Empotramiento nominal (in.) h_{ef}	Resistencia de compresión mínima del concreto f'_c (psi)									
		2,500		3,000		4,000		6,000		8,000	
		ϕN_n Tracción (lbs.)	ϕV_n Corte (lbs.)	ϕN_n Tracción (lbs.)	ϕV_n Corte (lbs.)	ϕN_n Tracción (lbs.)	ϕV_n Corte (lbs.)	ϕN_n Tracción (lbs.)	ϕV_n Corte (lbs.)	ϕN_n Tracción (lbs.)	ϕV_n Corte (lbs.)
3/8	2-3/8	1,805	1,315	1,975	1,315	2,280	1,315	2,795	1,315	3,225	1,315
1/2	2-1/2	2,205	2,375	2,415	2,605	2,790	3,005	2,795	3,015	3,945	3,015
	3-3/4	4,300	3,015	4,710	3,015	5,440	3,015	6,660	3,015	7,690	3,015
5/8	3-7/8	4,570	5,005	5,005	5,485	5,780	6,335	7,080	6,370	8,175	6,370
	4-7/8	6,835	6,370	7,485	6,370	8,645	6,370	10,585	6,370	12,225	6,370
3/4	4-1/2	5,665	6,615	6,205	6,615	7,165	6,615	8,775	6,615	10,130	6,615
	5-3/4	8,720	6,615	9,555	6,615	11,030	6,615	13,510	6,615	15,600	6,615

Legenda

- Controla la resistencia de extracción/ruptura posterior del anclaje
- Controla la resistencia de ruptura del concreto
- Controla la resistencia del acero

POWERS FASTENERS INFORMACIÓN DE OFICINAS DE POWERS FASTENERS

OFICINAS EN EE.UU.

CIUDAD	DIRECCIÓN	CONTACTO	TELÉFONO	FAX
Atlanta	5405 Buford Hwy Suite 410 Norcross, GA 30071-3984	Robert Brito	678-966-0000	678-966-9242
Boston	2 Powers Lane, Brewster, NY 10509	Jack Armour	800-524-3244	914-576-6483
Charlotte	349 L West Tremont Avenue, Charlotte, NC 28203	Bob Aurisy	704-375-5012	704-376-5517
Chicago	2472 Wisconsin Avenue, Downers Grove, IL 60515	Dan Gilligan	630-960-3156	630-960-3912
Dallas	10625 King Williams Drive, Dallas, TX 75220	Kyle Thuenemann	972-506-9258	972-506-9290
Denver	2475 West Second Street #35, Denver, CO 80223	Aaron Minnis	303-922-9202	303-922-9228
Detroit	21600 Wyoming Avenue, Oak Park, MI 48237	Glen Gaskill	248-543-8600	248-543-8601
Florida	9208 Palm River Road, Bldg. 3, Suite 305, Tampa, FL 33619	Mark Mamula	813-626-4500	813-626-4545
Houston	20 North Sampson Street, Houston, TX 77003	Chris Salisbury	713-228-1524	713-228-1528
Indianapolis	15290 Stony Creek Way, Noblesville, IN 46060	Bill Trainor	317-773-1668	317-773-1690
Kansas City / St Louis	716 East 16th Avenue, North Kansas City, MO 64116	Don James, Jr.	816-472-5038	816-472-5040
Los Angeles	2761 Dow Avenue, Tustin, CA 92780	Jack Stewart	714-731-2500	714-731-2566
Maryland	3137-B Pennsy Drive, Landover, MD 20785	Gary Engleman	301-773-1722	301-341-5119
Milwaukee	12020 W. Feerick Street, Milwaukee, WI 53222	Donn Raduenz	414-466-2400	414-466-3993
Minneapolis	351 Wilson Street, NE Minneapolis, MN 55413	Rick Gruye	612-331-3756	612-331-3549
Nashville/Memphis	221 Blanton Avenue, Nashville, TN 37210	Ira Liss	615-248-2667	615-248-2676
New Orleans	102 Sampson Street, Houston, TX 77003	Cal Zenor	713-228-1524	713-228-1528
New York	2 Powers Lane, Brewster, NY 10509	John Partridge	914-235-6300	914-576-6483
Philadelphia	2 Powers Lane, Brewster, NY 10509	Curtis Fickert	800-524-3244	914-576-6483
Phoenix	3602 E. Southern Ave, Suite 5 Phoenix, AZ 85040	Craig Hering	602-431-8024	602-431-8027
Pittsburgh	1360 Island Avenue, Mckees Rocks, PA 15136	Bill Dugan	412-771-3010	412-771-9858
Portland		Jim Swink	360-608-6845	360-833-1023
Rochester	40 Harrison Street, Rochester, NY 14605	Mike Kolstad	585-288-2080	585-288-8732
Salt Lake City	2212 SW Temple #4, Salt Lake City, UT 84115	Ted McComb	801-466-3406	801-484-0731
San Francisco	28970 Hopkins Street, Suite B+C, Hayward, CA 94545	Frans Honig	510-293-1500	510-293-1505
Seattle	129 South Kenyon, Seattle, WA 98108	Darin Arnold	206-762-5812	206-762-5817

OFICINAS INTERNACIONALES

CIUDAD	DIRECCIÓN	CONTACTO	TELÉFONO	FAX
Australia	Factory 3, 205 Abbotts Road, Dandenong, South Victoria 3175	Phil Rose	+61 3 8787 5888	+61 3 8787 5899
British Columbia	63 Fawcett Road Coquitlam, V3K 6V2	Distributor	604-540-0200	604-540-0212
Canada	6950 Edwards Blvd. Mississauga Ontario L5T 2W2	Mark Russell	905-673-7295	905-673-6490
China	Metropolitan Business Centre, 325 East Nandan Road, Lane 300, No.9, Room 604 Xuhui District, Shanghai, China 200030	Jake Olsen	+86-21-3363-2880	+86-21-3363-2881
China	TriF Interational, 4E, Building11, The City of Design, Tianmian Village, Futian, Shenzhen 518000	Tom Nie	86-755-82795378	86-755-82795379
Europe	Westrak 208, 1771 SV Wieringerwerf, Netherlands	Paul Geuvers	+31 888 769 377	+31 227 594 759
Manitoba	1810 Dublin Avenue Man. Winnipeg, R3H 0H3	Distributor	204-633-0064	204-694-1261
New Zealand	PO Box 302 076 North Harbour Auckland	Claye Sesto	+64 9415 2425	+64 9415 2627
Quebec	For name of nearest distributor call Powers Industries Ltd at	Mark Russell	905-673-7295	905-673-6490
Thailand	80/89 MOO4 Petchakasem Road, Bangkae Bangkok 10160	Chalee Surakavanichakorn	+661 826 5821	

INFORMACIÓN SOBRE DISTRIBUCIÓN EN LATINOAMÉRICA

CIUDAD	DIRECCIÓN	CONTACTO	TELÉFONO	FAX
Latin America	9208 Palm River Road, Ste 305, Tampa, Florida 33619	Michael Gaffigan	954-914-6665	813-626-4545

DISTRIBUIDORES

CIUDAD	DIRECCIÓN	CONTACTO	TELÉFONO	FAX
Brazil	HARD, Rua Dr. Humberto Pinheiro Viera, 150 Lote B, 1 B Distrito Industrial, Joinville, Brazil		(55) 4749 7209	
Colombia	Electrogeno, S.A., Carrera 52 #71c-38, Bogota, Colombia		(57) 1 6600 9436	
Costa Rica	Electro Mechanics Supply, La Uruca Contiguo Banco Ntnl., De Costa Rica Condominio, Horizontal Bodega #9, San Jose, Costa Rica		(506) 2233-2595	
Dominican Republic	Calle Estancia Nueva #17 E Esquina Cul-De-Sac 9, San Geronimo, Santo Domingo	Rodfor Team	809-224-5615	809-472-8640
Ecuador	Av. Colon E 4 - 127 (1424), Entre Amazonas Y 9 De Octubre Los Rios #100 Y Manual Galecio	Sermaco - Quito (Casa Matriz) Sermaco - Guayaquil	593-2254-3703	593-2250-5013
Guatemala	Tecnofijaciones, 6 Avenue 8-56 Zona 9, Zona 9, Guatemala	Oscar Lucas Penagos	502-233-4-3478	-
Panama	Centro-Industrial, Via Cincuentenario, No. 7910, Ciudad Panama, Panama		(507) 302-8022	
Venezuela	Calle Sucre/Qta. Maudora, #1721 Entre Cec Acosta Y San Ignacio Chacao, Caracas	Distributor	58 212 264 1313	58 212 263 0219
Trinidad - Tobago	Ft. Farfan, 3-5 Ibis Avenue, Ibis Acres, San Juan	Derek Cumming	(868) 674-7896	

Nota: La información y los datos que contiene este documento estaban actualizados para Agosto de 2009. La información está sujeta a cambios y se actualiza según sea necesario. Powers Fasteners, Inc. se reserva el derecho a cambiar los diseños y especificaciones sin previo aviso o responsabilidad por tales cambios. Para obtener la información más actualizada disponible, por favor comuníquese con Powers Fasteners o visite nuestro sitio web en www.powers.com

Powers Fasteners 2 Powers Lane, Brewster, NY 10509 P: (914) 235-6300 F:(914) 576-6483
Powers Fasteners Canada Ltd. 6950 Edwards Boulevard Mississauga Ontario L5T-2W2 Canada
 P: (905) 673-7295 or 1-800-387-3480 F: (905) 673-6490

www.powers.com

Cat. No. 49074 01/09
 ©2009 Powers Fasteners, Inc.

